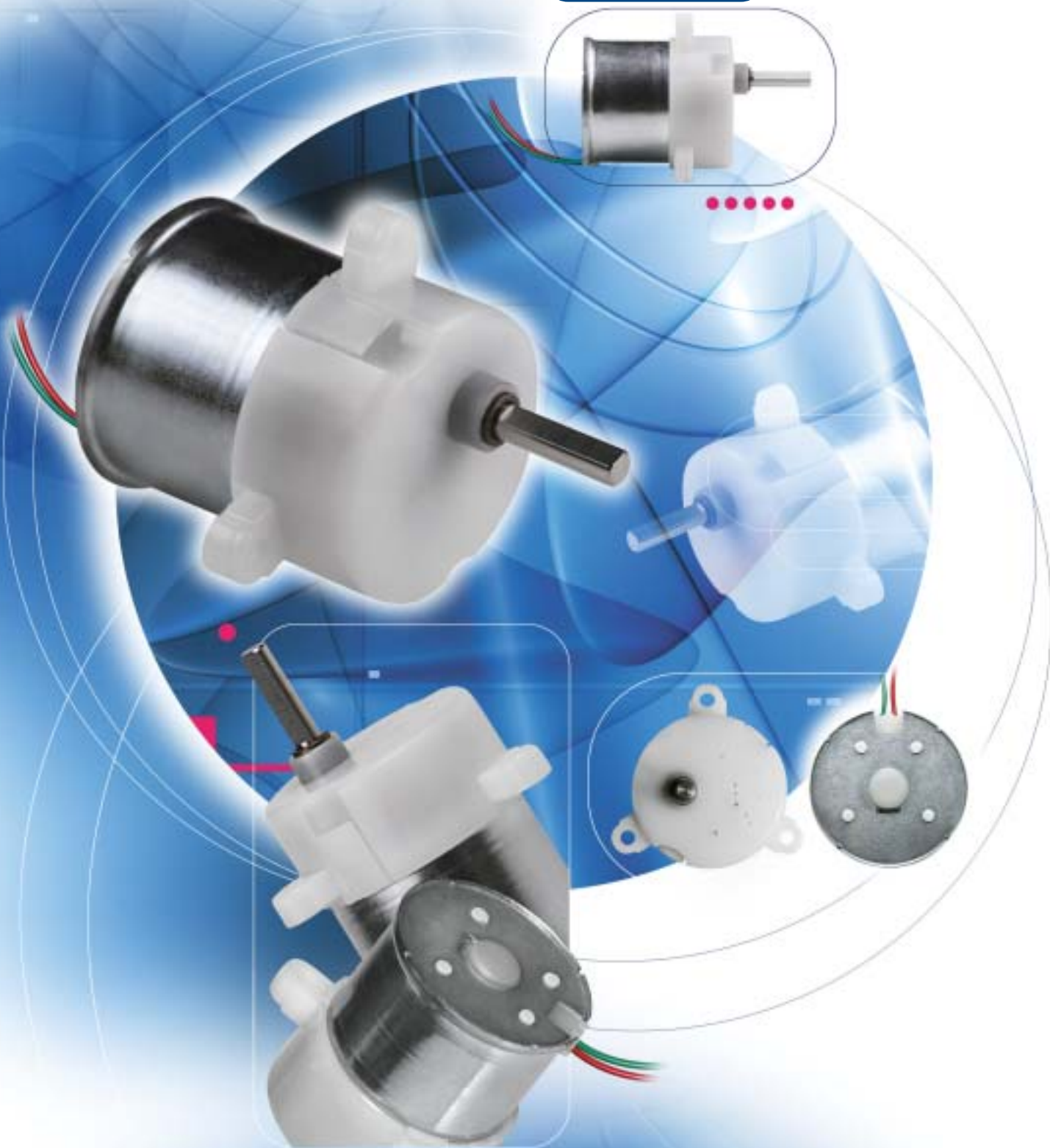


piccoli motoriduttori in C.C
D.C. miniature gear-motors

serie
series **B138F**



**micro
motors** s.r.l.

technology in motion

www.micromotors.eu

DATI TECNICI TECHNICAL DATA

serie
series

B138F



Soppressione disturbi con VDR sul collettore
Spazzole in metallo prezioso (Au - Ag - Cu)
Direzione di rotazione secondo polarità
Può essere montato in ogni posizione
Massimo carico radiale: 20N
Massimo carico assiale: 5N
Temperatura di esercizio: -20°C/60°C
Peso approssimativo: 85g

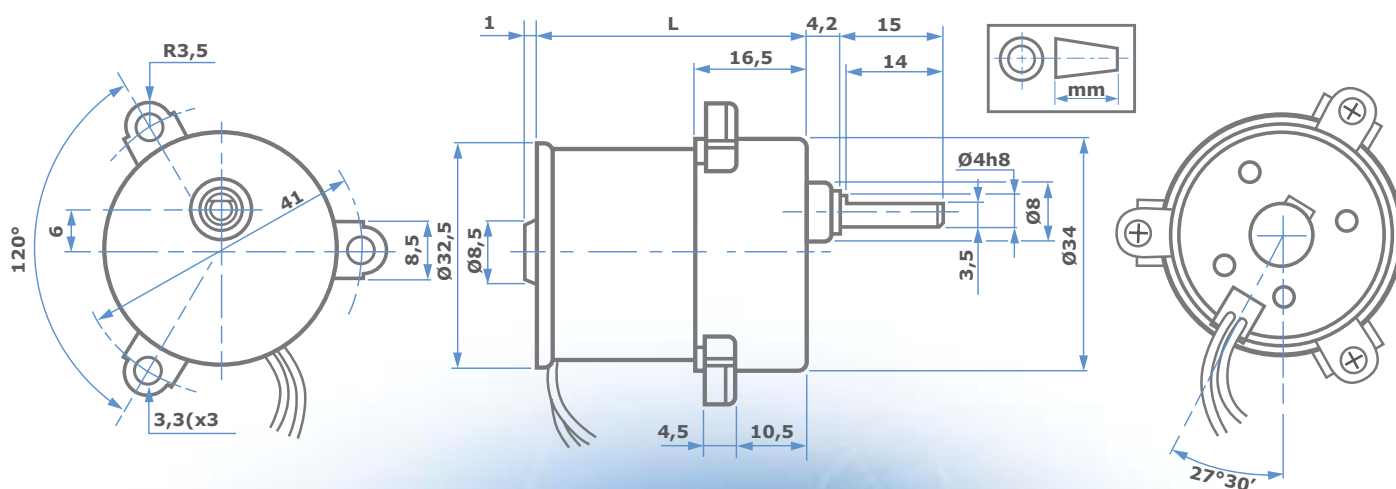
VDR interference suppression on the collector
Precious metal brushes (Au - Ag - Cu)
Direction of rotation depending on polarity
Can be mounted in any position
Maximum radial shaft load: 20N
Maximum axial shaft load: 5N
Temperature range: -20°C/60°C
Approx weight: 85g

Valori tipici a temperatura ambiente +20°
Tolleranza +/- 10%

Typical values at ambient temperature +20°
Tolerance +/- 10%

TIPO TYPE	TENSIONE NOMINALE NOMINAL VOLTAGE	L	RAPPORTO :1 RATIO TO:1	COPPIA MASSIMA MAXIMUM TORQUE	VELOCITÀ SPEED		CORRENTE CURRENT	
					SENZA CARICO NO LOAD	CON MAX COPPIA AT MAX TORQUE	SENZA CARICO NO LOAD	CON MAX COPPIA AT MAX TORQUE
					rpm		mA	
B138F- $\frac{6}{12}$ ·12	$\frac{6}{12}$	37,5	12,25	1,5	220	155	<30 <20	100 55
B138F- $\frac{6}{12}$ ·21	$\frac{6}{12}$	37,5	21,14	2,5	125	85	<30 <20	100 55
B138F- $\frac{6}{12}$ ·36	$\frac{6}{12}$	37,5	35,73	4	73	53	<30 <20	95 50
B138F- $\frac{6}{12}$ ·72	$\frac{6}{12}$	37,5	71,54	7	37	28	<30 <20	95 50
B138F- $\frac{6}{12}$ ·149	$\frac{6}{12}$	37,5	149,05	14	18	13	<30 <20	95 50
B138F- $\frac{6}{12}$ ·208	$\frac{6}{12}$	37,5	208,66	20	13	9	<30 <20	95 50
B138F- $\frac{6}{12}$ ·608	$\frac{6}{12}$	37,5	608,61	50	4,3	3,3	<30 <20	90 48
B138F- $\frac{6}{12}$ ·1470	$\frac{6}{12}$	37,5	1470,82	50	1,8	1,6	<30 <20	58 30

B138F



B138F