

14HA系列混合式步进圆电机

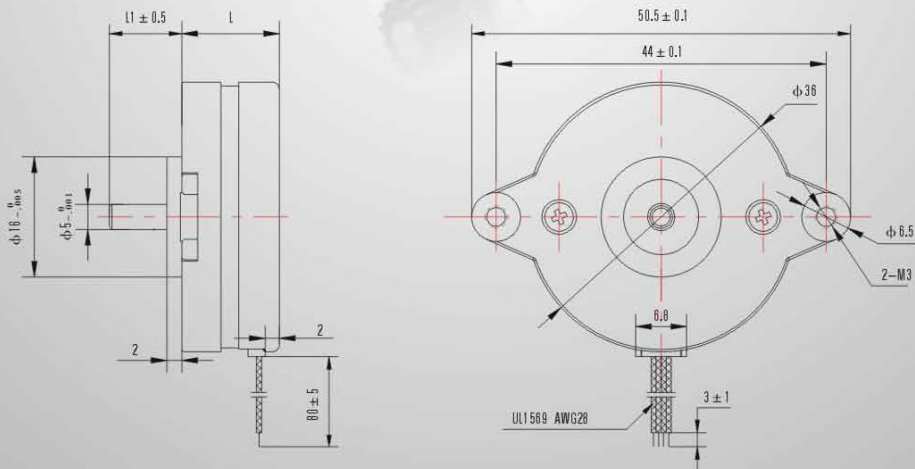
The 14HA Series Hybrid Stepper Round Motor

此系列步进圆电机步距角为 0.9° , 出轴轴径范围 $\Phi 4-\Phi 5$, 最小机身厚度为13.5mm。
Step Angle 0.9° , Shaft diameter range $\Phi 4-\Phi 5$, The thinnest design 13.5mm



外形尺寸(单位:mm)

FIGURE DIMENSIONS(unit:mm)



轴部加工详见P110(Shaft Options Refer to Page110)

出轴长度L1可按客户要求订制(customized shaft length is available)

14HA系列混合式步进圆电机 The 14HA Series Hybrid Stepper Round Motor

技术参数 ELECTRICAL SPECIFICATIONS

型号 Model	引出线数 Lead wires #	相电压 Rated voltage V	相电流 Rated current A	相电阻 Resistance per phase Ω	相电感 Inductance per phase mH	保持转矩 Holding torque mN.m	定位转矩 Detent torque mN.m	转动惯量 Rotor inertia g.cm ²	电机重量 Motor mass g	机身长度 Lmax mm
14HA801-10A	4	3.4	0.2	17	7.1	22	1.8	7.2	50	13.5
14HA901-8A	4	4.4	0.4	11	6.1	68	2.6	18	95	21

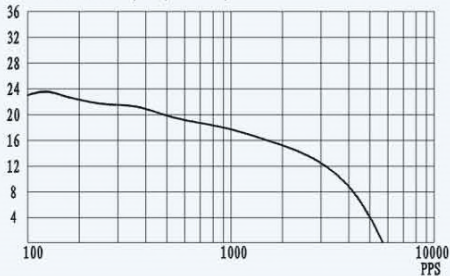
线束配件及励磁相序详见P06-07

Schematic Diagrams, Stepping Sequence, Lead Wires & Cables Refer to Page 06-07

矩频特性 PULSE-TORQUE CHARACTERISTICS

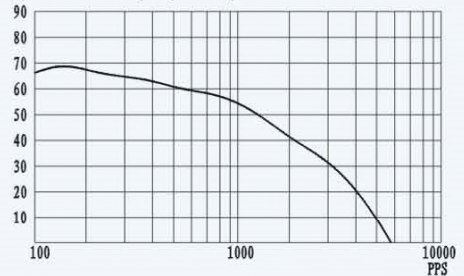
24V恒流驱动 14HA801-10A 0.2A

Pull out torque(mN.m)



24V恒流驱动 14HA901Y-8A 0.4A

Pull out torque(mN.m)



color-technik

Antriebstechnik GmbH

Starkenburgerstr. 6 * 64546 Mörfelden

Tel.:06105 24044 * Fax:06105 25593

info@color-technik.net

www.color-technik.net