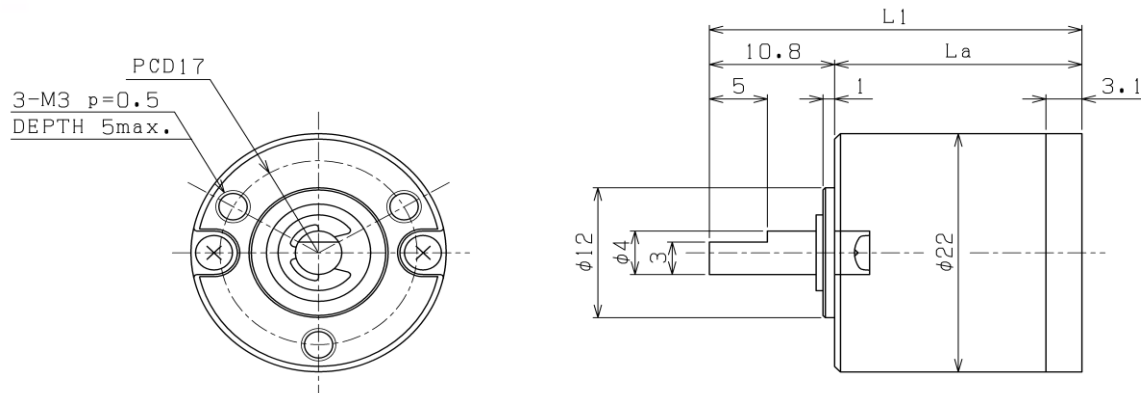


22mm SHORT PLANETARY GEAR HEAD SLEEVE BEARING / BALL BEARING



	Number of stage	Reduction ratio	L1(mm)	La(mm)	Recommended rated torque(mNm)	Recommended Maximum intermittent torque(mNm)	Axial load(N)	Radial load(N) 6mm from flange
Version 1	1	1/4	27,9	17,1	100	195	7,8	7,8
	2	1/24	31,0	20,2	155	315	7,8	9,8
	3	1/64	34,1	23,3	235	470	7,8	11,8
	4	1/256	37,2	26,4	335	665	9,8	14,7
Version 2	1	1/4	27,9	17,1	120	235	7,8	7,8
	2	1/24	31,0	20,2	195	390	7,8	9,8
	3	1/64	34,1	23,3	295	590	7,8	11,8
	4	1/256	37,2	26,4	410	820	9,8	14,7



C.I. TAKIRON