

piccoli motoriduttori in C.C.

D.C. miniature gear-motors

serie
series

L149



micro
motors s.r.l.

technology in motion

www.micromotors.eu

DATI TECNICI

TECHNICAL DATA

serie
series

L149



Soppressione disturbi con VDR sul collettore
Spazzole in metallo prezioso (Au - Ag - Cu)
Direzione di rotazione secondo polarità
Può essere montato in ogni posizione
Massimo carico radiale: 10N
Massimo carico assiale: 5N
Temperatura di esercizio: -20°C/60°C
Peso approssimativo: 55g

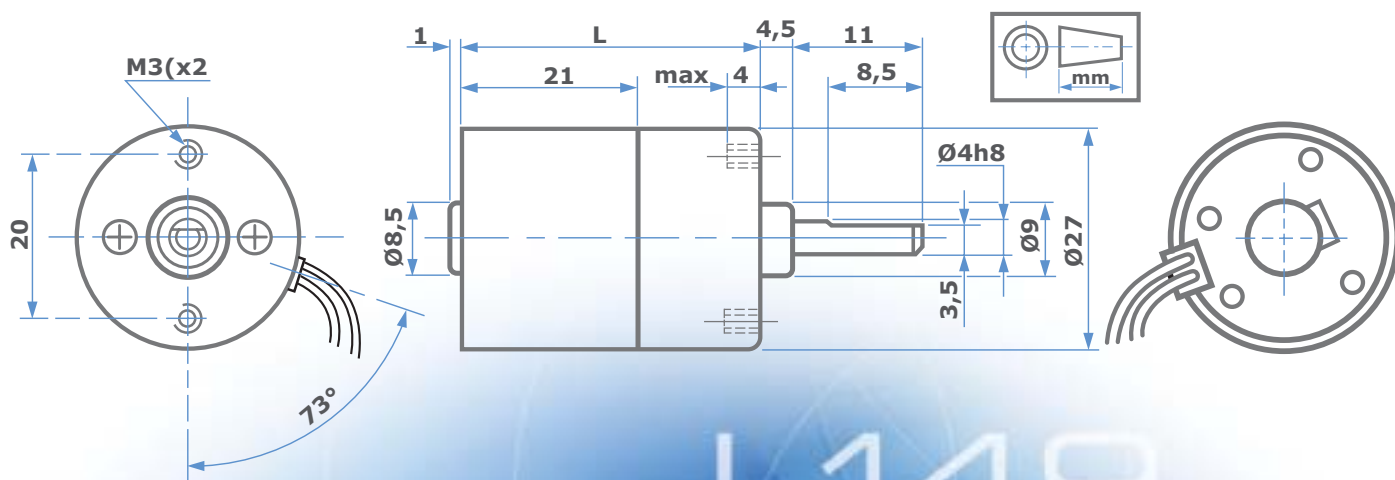
VDR interference suppression on the collector
Precious metal brushes (Au - Ag - Cu)
Direction of rotation depending on polarity
Can be mounted in any position
Maximum radial shaft load: 10N
Maximum axial shaft load: 5N
Temperature range: -20°C/60°C
Approx weight: 55g

Valori tipici a temperatura ambiente +20°
Tolleranza +/- 10%

Typical values at ambient temperature +20°
Tolerance +/- 10%

TIPO TYPE	TENSIONE NOMINALE NOMINAL VOLTAGE	L mm	RAPPORTO :1 RATIO TO:1	COPPIA MASSIMA NOMINAL TORQUE	VELOCITÀ SPEED		CORRENTE CURRENT	
					SENZA CARICO NO LOAD	CON MAX COPPIA AT NOM TORQUE	SENZA CARICO NO LOAD	CON MAX COPPIA AT NOM TORQUE
					rpm		mA	
L149. 4 6 · 10 12	4,5 6 12	36	10	1,5	255 215 255	165 120 165	<35 <30 <20	100 85 50
L149. 4 6 · 21 12	4,5 6 12	36	20,8	2,5	125 105 125	80 60 80	<35 <30 <20	100 85 50
L149. 4 6 · 43 12	4,5 6 12	41	43,3	3,8	60 52 60	40 32 40	<35 <30 <20	100 85 50
L149. 4 6 · 90 12	4,5 6 12	41	90,3	8	30 25 30	18 13 18	<35 <30 <20	100 85 50
L149. 4 6 · 188 12	4,5 6 12	46	188	14	14 12 14	9 7 9	<35 <30 <20	100 85 50
L149. 4 6 · 392 12	4,5 6 12	46	391,8	20	7 6 7	5 4 5	<35 <30 <20	90 75 45

L149



L149