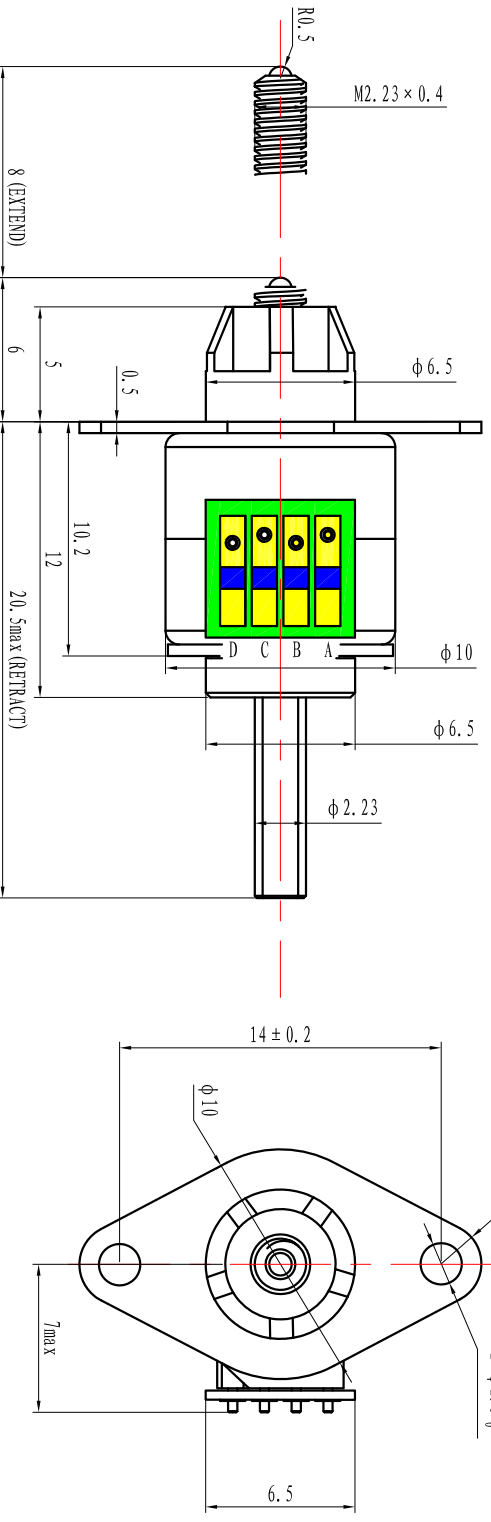
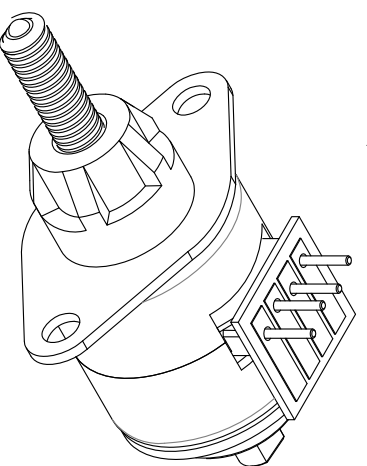


10PM101-D1



General & Electrical specification		Wiring diagram	
Step angle	18°	A	
Number of phase	2	B	
Insulation resistance	100MΩmin. (400V DC)	C	
Insulation class	Class B	D	
Mass	28g	Force:	
Rated voltage	4 V	A	
Rated current	0.2A	B	
Resistance per phase	22Ω ± 10%	C	
Inductance per phase	4.8mH ± 20%	D	
Force (100pps)	13N		
Step travel	0.02mm		

EXTEND		RETRACT	
B	D	A	C
+	-	+	-
+	-	-	+
-	+	-	+
-	+	+	-



标记处数		更改文件号		签字		日期	
设计							
审核							
工艺							
图样标记				重量			
共 1 张				第 1 张			
宁波鼎祥电器制造有限公司 NINGBO DINGXIANG ELECTRICAL MANUFACTURING CO., LTD 10PM101-D1型步进电机 规格书 FH3.162.							